

Les locations du Palacret

UN LIEU POLYVALENT POUR VOS
FORMATIONS ET ÉVÉNEMENTS PROFESSIONNELS
EN BRETAGNE



ETUDES ET CHANTIERS

BRETAGNE-PAYS DE LA LOIRE

L'ENVIRONNEMENT

Sur une surface d'environ 4 hectares, le site du Palacret bénéficie d'un environnement préservé (zones humides, espaces boisés, sentiers) et d'un riche passé, ayant été une ancienne commanderie ainsi qu'un site de teillage de lin.

Le Palacret bénéficie d'une situation géographique idéale, à seulement 15 minutes de Guingamp, 20 minutes de Lannion, et 35 minutes de Saint-Brieuc

Niché en pleine nature bretonne, le site est facilement accessible tout en offrant un cadre paisible et ressourçant, parfait pour des événements professionnels ou culturels. Sa proximité avec ces grandes villes permet d'allier dépaysement et commodité, facilitant l'accès pour vos participants.



VOTRE PARTENAIRE POUR UNE ÉCONOMIE LOCALE ET RESPONSABLE

L'insertion professionnelle et le développement durable au coeur de notre mission.

EN COLLABORANT AVEC NOUS, VOUS :

- > Soutenez l'inclusion professionnelle de personnes de votre territoire.
- > Contribuez à l'économie locale.
- > Renforcez votre stratégie RSE en choisissant des prestataires engagés dans une démarche de responsabilité sociétale.



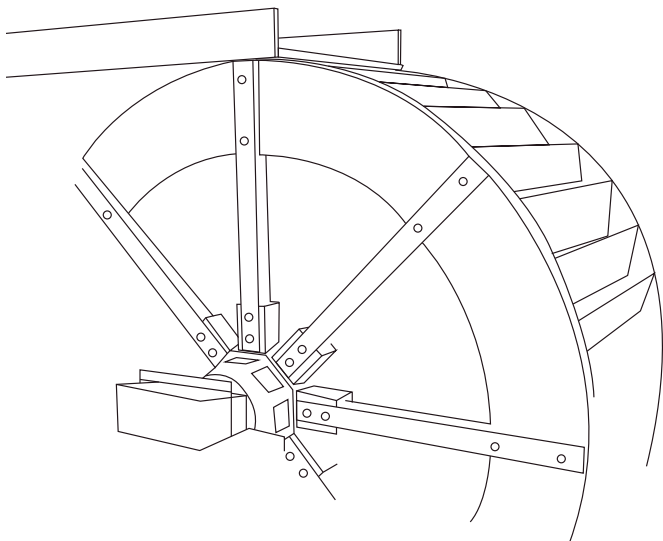
DES ESPACES ADAPTÉS POUR VOS ACTIVITÉS :

- › **FORMATION ET SÉMINAIRES** : Des salles libres d'aménagement pour des sessions de formation, des ateliers ou des séminaires professionnels.
- › **RÉUNIONS ET CONFÉRENCES** : Nos espaces peuvent être configurés pour accueillir vos réunions d'équipe ou vos conférences.
- › **ÉVÉNEMENTS CULTURELS** : Des espaces ouverts et modulables pour vos concerts...
- › **LE PETIT + CULTUREL** : Une visite du site et de son histoire peut être organisée lors de votre événement pour découvrir le teillage du lin.

HÉBERGEMENT SUR PLACE POUR VOS ÉQUIPES

Au premier étage de la longère, le Palacret propose un hébergement confortable pour vos participants.

Avec 14 couchages répartis en chambres doubles, ainsi qu'une chambre adaptée aux personnes à mobilité réduite (PMR), vos équipes peuvent séjourner sur place dans un cadre calme et propice au travail.



LES ESPACES LOUÉS

LA LONGÈRE, espace d'accueil avec un accès PMR adapté. Une salle de 48m² avec cheminée, pouvant accueillir **20 personnes assises** ou **80 debout**, une cuisine professionnelle et des pièces de service.



LA CHAPELLE dispose d'un grand espace de 75m², libre d'aménagement. Pour des activités diverses (performances artistiques, concerts, expositions, conférences...) Elle peut accueillir **50 personnes assises** et **100 debout**.



LA GRANGE abrite deux salles de 40m² sur deux niveaux, chacune d'une capacité individuelle de **10 à 20 places assises**. Un petit espace cuisine avec évier, réfrigérateur et four micro-ondes est à disposition.

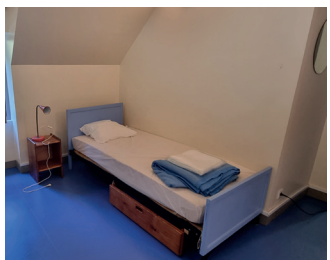


LA SALLE DU MOULIN, d'une surface utile de 80m², libre d'aménagement. Pour des activités diverses (réunion, formation, conférence, spectacle...) Elle peut accueillir **40 à 60 personnes assises** et **100 debout**.



À l'étage de la longère, le site du Palacret propose un hébergement (**GÎTE DE GROUPE**) de **14 couchages** en chambre de deux et 1 chambre PMR.



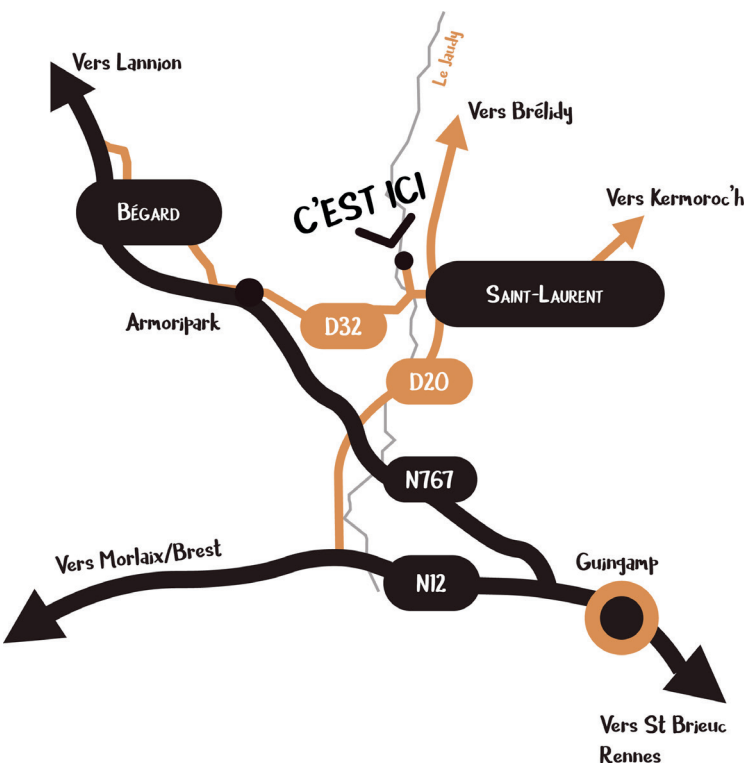


Pour toute demande de renseignement, de réservation pour l'organisation d'une exposition, d'un séminaire, d'une journée de team building, d'une formation ou tout autre évènement,

vous pouvez nous écrire à l'adresse

PALACRET@EC-OUEST.ORG

LE PALACRET 22140 SAINT-LAURENT



Sur la D32 entre Bégard et Saint-Laurent

De la N12 sortie Lannion - D767

sortie Bégard Armoripark

GPS : 48.6194366-3.2473012

- > à 15 minutes de Guingamp
- > à 20 minutes de Lannion
- > à 35 minutes de St Brieuc